

# T Scope® Elbow Premier

## FITTING INSTRUCTIONS

### ANLEITUNG ZUM ANLEGEN

### ISTRUZIONI PER L'ADATTAMENTO

### MISE EN PLACE

### INSTRUCCIONES DE AJUSTE

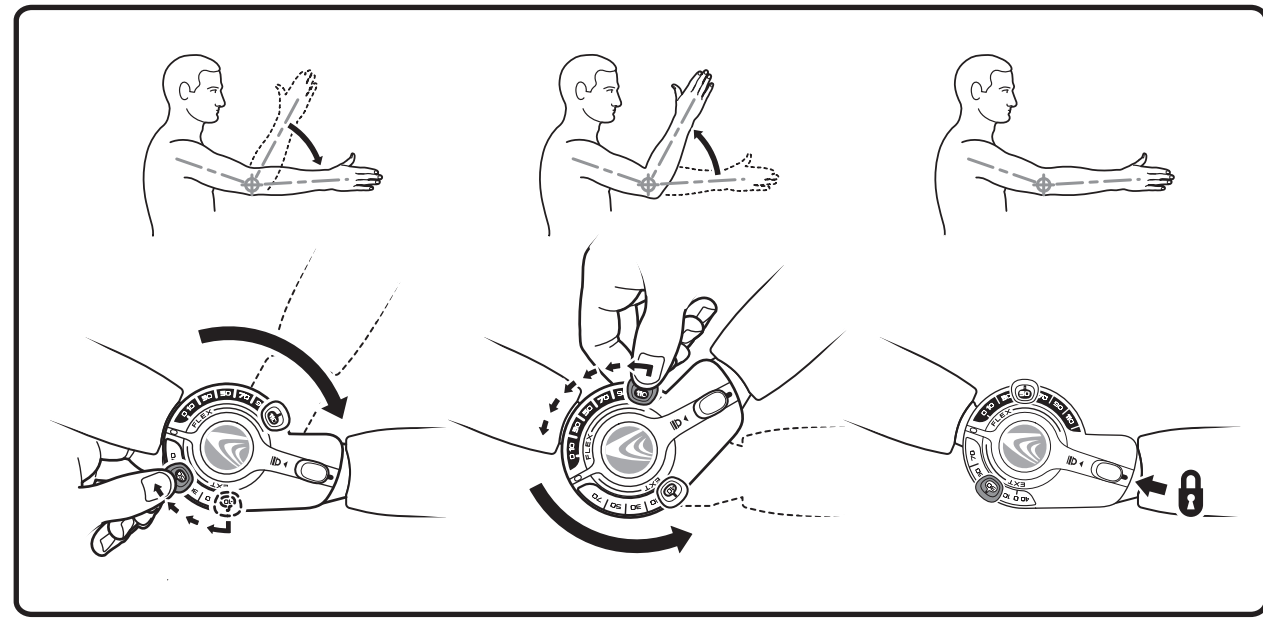
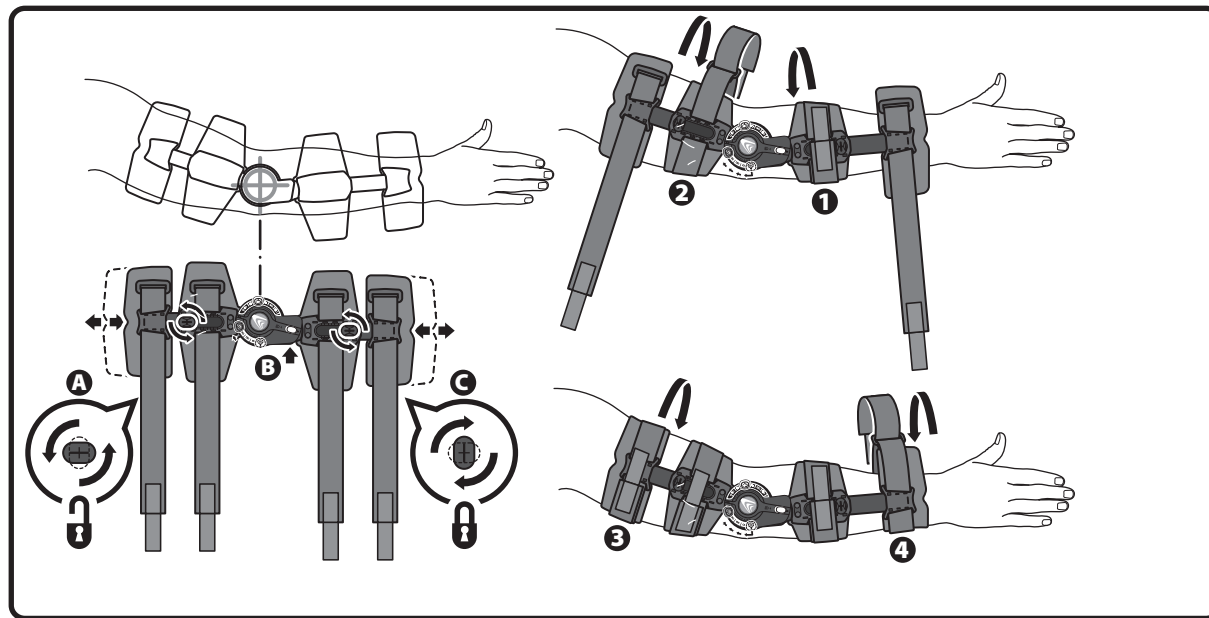


Breg, Inc.  
2885 Loker Avenue East  
Carlsbad, CA 92010 U.S.A.  
P: 800-321-0607  
F: 800-329-2734  
www.breg.com  
©2019 Breg, Inc.



E/U authorized representative  
MDSS GmbH  
Schiffgraben 41  
D-30175 Hannover  
Germany

AW-1.00531 Rev B 0919



## ⚠️ WARNINGS

**WARNING:** CAREFULLY READ USE/CARE INSTRUCTIONS AND WARNINGS PRIOR TO USE.  
**WARNING:** DO NOT REMOVE T SCOPE ELBOW BRACE UNLESS INSTRUCTED BY YOUR MEDICAL TREATMENT PROFESSIONAL. DO NOT CHANGE RANGE OF MOTION HINGE SETTINGS WITHOUT SUPERVISION BY A MEDICAL PROFESSIONAL.  
**WARNING:** THIS DEVICE WILL NOT PREVENT OR REDUCE ALL INJURIES. PROPER REHABILITATION AND ACTIVITY MODIFICATION ARE ALSO AN ESSENTIAL PART OF A SAFE TREATMENT PROGRAM. CONSULT YOUR MEDICAL TREATMENT PROFESSIONAL REGARDING SAFE AND APPROPRIATE ACTIVITY LEVEL WHILE WEARING THIS DEVICE.  
**WARNING:** IF YOU EXPERIENCE INCREASED PAIN, SWELLING, SKIN IRRITATION, OR ANY ADVERSE REACTIONS WHILE USING THIS PRODUCT, IMMEDIATELY CONSULT YOUR MEDICAL PROFESSIONAL.  
**CAUTION:** FEDERAL LAW RESTRICTS THIS DEVICE TO SALE BY OR ON THE ORDER OF A LICENSED HEALTH CARE PRACTITIONER.  
**CAUTION:** FOR SINGLE PATIENT USE ONLY.

### Fitting the T Scope Elbow Premier:

Unlock the telescope locks (A) on the forearm and humeral bars by rotating as shown. Hold the brace up to the arm (example shows right arm) with the hinge centered over the elbow joint. The hinge lock (B) on the hinge must be facing the patient's hand. Slide telescoping bars until they match the length of the upper arm and forearm, lock the telescope locks (C) by rotating as shown. While supporting the injured arm, fasten the forearm strap closest to the hinge (1), then the the upper arm strap closest to the hinge (2). Next, fasten the upper arm strap furthest from the hinge (3), lastly, fasten the strap closest to the hand (4).

### Controlling Range Of Motion:

The spring loaded tabs may be adjusted to limit range of motion. Extension settings between 10° hyperextension and 120° and flexion settings between 10° and 120° may be selected by pulling the spring loaded tab out and sliding it to the desired position. To prevent range of motion, lock the T Scope Elbow Premier brace by sliding hinge lock toward the center of the hinge after positioning the arm at the appropriate angle. For additional security, position the spring loaded tabs at the appropriate lock-out angle.

Continued on reverse

## ⚠️ WARNHINWEISE

**WARNUNG:** VOR GEBRAUCH BITTE ALLE ANWEISUNGEN ZUM GEBRAUCH UND ZUR PFLEGE SOWIE DIE WARNHINWEISE SORGFÄLTIG LESEN.  
**WARNUNG:** DIE T-SCOPE-ELLBOGENSCHIENE NICHT ENTFERNEN, AUSSER AUF ANWEISUNG IHRES ARZTES ODER QUALIFIZIERTEN PFLEGEPERSONALS. DIE BEWEGUNGSSPIELRAUM-EINSTELLUNG DES SCHARNIERS NUR UNTER AUFSICHT EINER MEDIZINISCHEN FACHKRAFT ÄNDERN.  
**WARNUNG:** DIESES PRODUKT KANN NICHT ALLE VERLETZUNGEN VERHINDERN ODER LINDERN. ANGEMESSENE REHABILITATION UND MODIFIZIERUNG DER AKTIVITÄTEN SIND EBENFALLS EIN UNERLÄSSLICHER BESTANDTEIL EINES SICHEREN BEHANDLUNGSPROGRAMMS. SPRECHEN SIE MIT IHREM ARZT/PRAKTIKER ÜBER DEN GEFÄHRLOSEN UND ANGEMESSENEN AKTIVITÄTSGRAD WÄHREND DES TRAGENS DIESER SCHIENE.  
**WARNUNG:** WENN BEI DER VERWENDUNG DES PRODUKTS STÄRKERE SCHMERZEN, SCHWELLUNGEN, HAUTREIZUNGEN ODER ANDERE NEBENWIRKUNGEN AUFTRETEN, KONSULTIEREN SIE BITTE SOFORT IHREN ARZT.  
**ACHTUNG:** NACH US-GESETZ DARF DIESES PRODUKT NUR VON ZUGELASSENEM MEDIZINISCHEM FACHPERSONAL ODER AUF DESSEN ANWEISUNG VERKAUFT WERDEN.  
**ACHTUNG:** NUR FÜR EINEN EINZELNEN PATIENTEN VERWENDEN.

### Anpassen der T-Scope-Premier-Ellbogenschiene:

Die Teleskopriegel (A) an den Unterarm- und Oberarmstangen wie gezeigt drehen und entsperren. Schiene an den Arm halten (Beispiel zeigt rechten Arm), Scharnier über dem Ellbogengelenk zentrieren. Die Scharniersperre (B) am Scharnier muss zur Hand des Patienten gerichtet sein. Die Teleskopstangen verschieben, bis sie der Länge des Ober- und Unterarms entsprechen; die Teleskopriegel (C) wie gezeigt drehen und sperren. Verletzten Arm abstützen; den am nächsten zum Scharnier befindlichen Unterarmgurt (1) und dann den am nächsten zum Scharnier befindlichen Oberarmgurt (2) festziehen. Als Nächstes den vom Scharnier entferntesten Oberarmgurt (3) und zuletzt den der Hand am nächsten liegenden Gurt (4) festziehen.

### Bewegungsspielraum kontrollieren:

Mit Hilfe der gefederten Laschen kann der Bewegungsspielraum eingestellt werden. Es stehen Extensionseinstellungen von 10° Hyperextension bis 120° und Flexionseinstellungen von 10° bis 120° zur Wahl. Hierzu die gefederte Lasche herausziehen und zur gewünschten Position schieben. Um den Bewegungsspielraum gänzlich einzuschränken, die T-Scope-Premier-Ellbogenschiene sperren. Hierzu die Scharniersperre zur Mitte des Scharniers schieben, nachdem der Arm im passenden Winkel positioniert wurde. Für zusätzliche Sicherheit die gefederten Laschen im passenden Sperrwinkel einstellen.

Fortsetzung auf der Rückseite

## ⚠️ AVVERTENZE

**AVVERTENZA -** PRIMA DELL'USO, LEGGERE ATTENTAMENTE LE ISTRUZIONI RELATIVE ALL'IMPIEGO E ALLA MANUTENZIONE, E LE AVVERTENZE.  
**AVVERTENZA -** NON RIMUOVERE IL TUTORE PER GOMITO T SCOPE SE NON DIETRO ISTRUZIONI DELL'OPERATORE SANITARIO. NON CAMBIARE IL RAGGIO DI MOVIMENTO DELLE CERNIERE SENZA LA SUPERVISIONE DI UN OPERATORE SANITARIO.  
**AVVERTENZA -** QUESTO DISPOSITIVO NON PREVIENE NÉ RIDUCE TUTTE LE LESIONI. PARTE ESSENZIALE DI UN PROGRAMMA TERAPEUTICO SICURO SONO ANCHE UNA RIABILITAZIONE ADEGUATA E LA MODIFICA DELLE ATTIVITÀ SVOLTE. CONSULTARE IL PROPRIO OPERATORE SANITARIO IN RELAZIONE AL LIVELLO DI ATTIVITÀ SICURO E APPROPRIATO MENTRE SI INDOSSA QUESTO DISPOSITIVO.  
**AVVERTENZA -** SE DURANTE L'USO SI ACCUSANO AUMENTO DI DOLORE, GONFIORE, IRRITAZIONE CUTANEA O QUALUNQUE ALTRA REAZIONE AVVERSA, CONSULTARE IMMEDIATAMENTE IL PROPRIO OPERATORE SANITARIO.  
**ATTENZIONE -** LA LEGGE FEDERALE DEGLI STATI UNITI VIETA LA VENDITA DI QUESTO DISPOSITIVO A PERSONALE NON AUTORIZZATO O SENZA PRESCRIZIONE MEDICA.  
**ATTENZIONE -** ESCLUSIVAMENTE PER UN SINGOLO PAZIENTE.

### Adattamento del tutore per gomito T Scope Premier -

Sbloccare i dispositivi di bloccaggio dell'estensione (A) sulle barre dell'avambraccio e dell'omero facendoli ruotare come illustrato. Mettere il tutore sul braccio (l'esempio mostra il braccio destro) con la cerniera centrata sopra l'articolazione del gomito. Il dispositivo di bloccaggio della cerniera (B) sulla cerniera deve essere rivolto verso la mano del paziente. Fare scorrere le barre di estensione fino a farle corrispondere alla lunghezza del braccio e dell'avambraccio, quindi bloccare i dispositivi di bloccaggio dell'estensione (C) facendoli ruotare come illustrato. Sostenendo il braccio lesionato, chiudere il cinturino dell'avambraccio più vicino alla cerniera (1) e poi quello del braccio più vicino alla cerniera (2). Quindi chiudere il cinturino del braccio più lontano dalla cerniera (3) e infine quello più vicino alla mano (4).

### Regolazione del raggio di movimento -

Le linguette a molla possono essere regolate in modo da limitare il raggio di movimento. È possibile selezionare impostazioni dell'estensione fra 10° di iperestensione e 120°, e flessione fra 10° e 120°, tirando in fuori la linguetta a molla e facendola scorrere fino alla posizione desiderata. Per impedire il raggio di movimento, bloccare il tutore per gomito T Scope Premier facendo scorrere il dispositivo di bloccaggio della cerniera verso il centro della cerniera dopo aver posizionato il braccio all'angolo appropriato. Per ulteriore sicurezza, posizionare le linguette a molla all'angolo di bloccaggio adeguato.

Segue sul retro

## ⚠️ AVERTISSEMENTS

**AVERTISSEMENT :** VEUILLEZ LIRE ATTENTIVEMENT LE MODE D'EMPLOI/LES CONSIGNES D'ENTRETIEN ET LES AVERTISSEMENTS AVANT D'UTILISER LE PRODUIT.  
**AVERTISSEMENT :** NE RETIREZ PAS L'ORTHESE POUR COUDE T SCOPE SAUF SUR RECOMMANDATION SPECIFIQUE DE VOTRE PRATICIEN TRAITANT. NE MODIFIEZ PAS LE REGLAGE DE LA MOBILITE ARTICULAIRE SANS LA SUPERVISION D'UN PRATICIEN.  
**AVERTISSEMENT :** CE DISPOSITIF N'EST PAS DESTINE A PREVENIR OU A REDUIRE TOUTES LES LESIONS. UNE REEDUCATION APPROPRIEE ET UN CHANGEMENT D'ACTIVITE SONT EGLEMENT DES ELEMENTS ESSENTIELS A UN PROGRAMME DE TRAITEMENT REUSSI. CONSULTEZ VOTRE PRATICIEN TRAITANT EN CE QUI CONCERNE LE NIVEAU D'ACTIVITE SUR ET APPROPRIE LORS DU PORT DE CE DISPOSITIF.  
**AVERTISSEMENT :** EN CAS D'AUGMENTATION DE LA DOULEUR, D'ENFLURE, D'IRRITATION DE LA PEAU OU DE REACTIONS INDESIRABLES LORS DE L'UTILISATION DE CE PRODUIT, CONSULTEZ IMMEDIATEMENT VOTRE PRATICIEN.  
**ATTENTION :** LA LOI FEDERALE AMERICAINE N'AUTORISE LA VENDE DE CE DISPOSITIF QUE PAR UN PRATICIEN HABILITE OU SUR ORDONNANCE DE CE DERNIER.  
**ATTENTION :** USAGE RESERVE A UN SEUL PATIENT.

### Mise en place de l'orthèse pour coude T Scope Elbow Premier :

Déverrouillez les verrous coulissants (A) sur les barres de l'avant-bras et de l'humérus en faisant tourner tel qu'illustré. Maintenez l'orthèse au niveau du bras (l'illustration indique le bras droit) avec l'articulation centrée sur l'articulation du coude. Le verrou de l'articulation (B) se trouvant sur l'articulation doit être tourné vers la main du patient. Faites glisser les barres coulissantes jusqu'à ce qu'elles correspondent à la partie supérieure du bras et à l'avant-bras, puis verrouillez les verrous coulissants (C) en faisant tourner tel qu'illustré. Tout en soutenant le bras blessé, serrez la sangle de l'avant-bras la plus proche de l'articulation (1), puis serrez la sangle de la partie supérieure du bras la plus proche de l'articulation (2). Serrez ensuite la sangle de la partie supérieure du bras la plus éloignée de l'articulation (3), et, finalement, serrez la sangle la plus proche de la main (4).

### Contrôle de la mobilité articulaire :

Les pattes à ressort peuvent être réglées de manière à limiter la mobilité articulaire. Vous pouvez sélectionner des réglages d'extension compris entre 10° d'hyperextension et 120°, et des réglages de flexion compris entre 10° et 120° en tirant sur la patte à ressort et en la faisant glisser sur la position souhaitée. Pour empêcher la mobilité articulaire, verrouillez l'orthèse pour coude T Scope Elbow Premier en faisant glisser le verrou de l'articulation vers le centre de celle-ci après avoir positionné le bras à l'angle approprié. Pour obtenir une sécurité supplémentaire, positionnez les pattes à ressort à l'angle de verrouillage approprié.

Suite au verso

## ⚠️ ADVERTENCIAS

**ADVERTENCIA:** LEA DETENIDAMENTE LAS INSTRUCCIONES DE USO/ CUIDADO Y LAS ADVERTENCIAS ANTES DE USAR ESTE PRODUCTO.  
**ADVERTENCIA:** NO SE quite LA CODERA T SCOPE A MENOS QUE SE LO INDIQUE EL PROFESIONAL MÉDICO QUE LE PROPORCIONA TRATAMIENTO. NO CAMBIE LAS POSICIONES DE LA BISAGRA DE CONTROL DEL RANGO DE MOVIMIENTO SIN LA SUPERVISIÓN DE UN PROFESIONAL MÉDICO.  
**ADVERTENCIA:** ESTE APARATO NO PREVIENE NI REDUCE TODAS LAS LESIONES. LA ADECUADA REHABILITACIÓN Y MODIFICACIÓN DE LA ACTIVIDAD SON TAMBIÉN PARTE ESENCIAL DE UN PROGRAMA SEGURO DE TRATAMIENTO. CONSULTE AL PROFESIONAL MÉDICO QUE LE PROPORCIONA TRATAMIENTO PARA DETERMINAR EL NIVEL SEGURO Y ADECUADO DE ACTIVIDAD MIENTRAS LLEVA ESTE DISPOSITIVO.  
**ADVERTENCIA:** SI EXPERIMENTA AUMENTO DEL DOLOR, HINCHAZÓN, IRRITACIÓN DE LA PIEL O CUALQUIER REACCIÓN ADVERSA AL USAR ESTE PRODUCTO, CONSULTE INMEDIATAMENTE A SU PROFESIONAL MÉDICO.  
**PRECAUCIÓN:** LA LEY FEDERAL RESTRINGE LA VENTA DE ESTE APARATO A LOS CASOS DE VENTA POR O BAJO LA ORDEN DE UN PROFESIONAL MÉDICO LICENCIADO.  
**PRECAUCIÓN:** PARA USO ÚNICO EN UN PACIENTE SOLAMENTE.

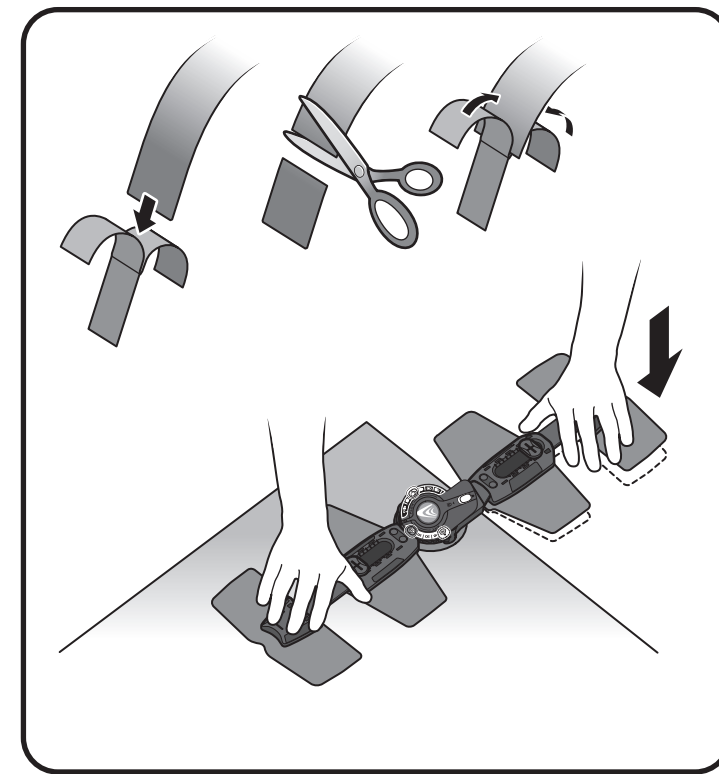
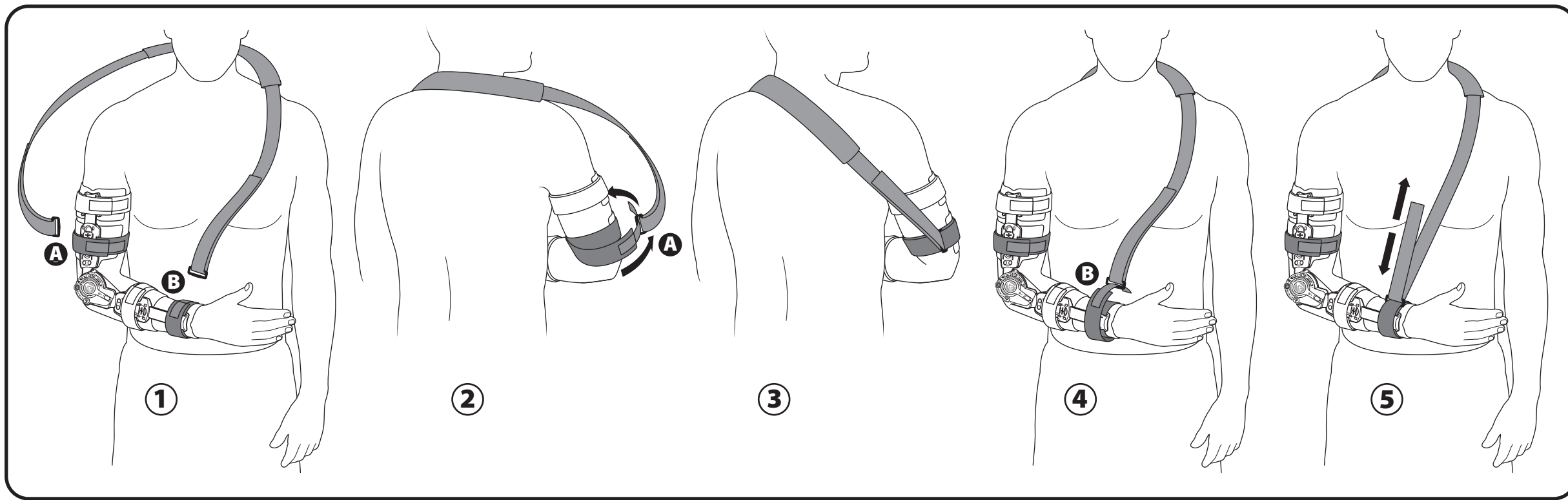
### Ajuste de la Codera T Scope Premier:

Abra los cierres telescópicos (A) en las barras del antebrazo y del húmero girándolos según indica la ilustración. Sostenga la codera hacia el brazo (en el ejemplo se muestra el brazo derecho) con la bisagra centrada sobre la articulación del codo. El cierre de la bisagra (B) en la bisagra debe estar de cara a la mano del paciente. Deslice las barras telescópicas hasta que tengan la misma longitud que el brazo superior y el antebrazo y fije los cierres telescópicos (C) girándolos según indica la ilustración. A la vez que sostiene el brazo lesionado, ate la tira del antebrazo más cercana a la bisagra (1), y luego la del brazo superior más cercana a la bisagra (2). A continuación, ate la tira del brazo superior más alejada de la bisagra (3), y por último, la tira más cercana a la mano (4).

### Control del rango de movimiento:

Las lengüetas de resorte pueden ajustarse para limitar el rango de movimiento. Pueden seleccionarse parámetros de extensión entre 10° de hiperextensión y 120° y parámetros de flexión entre 10° y 120° tirando de la lengüeta de resorte hacia afuera y deslizando la en la posición deseada. Para evitar el rango de movimiento, inmovilice la Codera T Scope Premier deslizando el cierre de la bisagra hacia el centro de la misma después de haber colocado el brazo en el ángulo adecuado. Para mayor seguridad, coloque las lengüetas de resorte en el ángulo de bloqueo adecuado.

Continúa al dorso



### Applying the Shoulder Strap:

- 1) Position the shoulder strap over the patient's shoulder and head with the strap pad located behind the neck. The D-rings on each end of the strap will attach to the upper arm strap closest to the hinge (A) and the fore arm strap closest to the hand (B).
- 2) Attach the upper arm strap (A) by sliding the alligator tab at the end of the strap through the D-ring on the end of the shoulder strap. Pull the strap completely through the D-ring and fasten firmly.
- 3) The D-ring on the shoulder strap should be positioned behind the arm as shown.
- 4) Next, attach the forearm strap (B) by sliding the alligator tab at the end of the strap through the D-ring on the end of the shoulder strap. Pull the strap completely through the D-ring and fasten firmly.
- 5) To adjust the length of the shoulder strap, loosen the strap, pull or release the strap through the D-ring until the forearm is held at the proper elevation. Reattach the shoulder strap back to itself.

### Customizing the T-Scope Elbow:

The straps may be shortened by trimming off the excess strap with scissors and reattaching the alligator strap tab.

The brace struts may be bent to achieve a better fit. Place the brace on a table top with one strut protruding off the edge as shown. Apply downward pressure to bend the strut.

#### Washing Instructions:

Straps and foam pads may be removed by sliding the straps out of the strut housings. Hand wash the foam pads and straps with mild soap, air dry. Do not place the straps or foam pads into a mechanical dryer.

### Anlegen des Schultergurts:

- 1) Schultergurt so über Schulter und Kopf platzieren, dass das Polster im Nacken zu liegen kommt. An beiden Enden des Gurts befinden sich D-Ringe. Ein Ring wird am Oberarmgurt neben dem Scharnier (A) und der zweite am Unterarmgurt neben der Hand (B) befestigt.
- 2) Zum Befestigen des Oberarmgurts (A) die am Ende des Gurts befindliche „Alligator“-Lasche durch den D-Ring am Ende des Schultergurts schieben. Gurt vollständig durch den D-Ring ziehen und gut befestigen.
- 3) Der am Schultergurt befindliche D-Ring sollte hinter dem Arm zu liegen kommen, wie dargestellt.
- 4) Dann den Oberarmgurt (B) befestigen. Hierzu die am Ende des Gurts befindliche „Alligator“-Lasche durch den D-Ring am Ende des Schultergurts schieben. Gurt vollständig durch den D-Ring ziehen und gut befestigen.
- 5) Zum Anpassen der Schultergurtlänge den Gurt lockern und durch den D-Ring ziehen bzw. freigeben, bis der Unterarm in der richtigen Höhe gehalten wird. Dann den Schultergurt wieder festdrücken.

### Anpassen der T-Scope-Premier-Ellobogenschiene:

Gurte können gekürzt werden. Hierzu die Überlänge mit einer Schere abschneiden und die „Alligator“-Lasche am Ende des Gurts wieder befestigen.

Die Streben der Schiene können für einen besseren Sitz zurechtgebogen werden. Die Schiene auf einen Tisch legen, wobei eine Strebe über das Ende hinausragt, wie dargestellt. Nach unten gerichtet Druck ausüben, um die Strebe zurechtzubiegen.

#### Waschanleitung:

Gurte und Schaumstoffpolster können entfernt werden. Hierzu die Gurte aus den an der Strebe befindlichen Gehäusen heraus-schieben. Die Schaumstoffpolster und Gurte können mit einem milden Waschmittel von Hand gereinigt werden. An der Luft trocknen. Gurte und Polster nicht in einem Wäschetrockner trocknen.

### Applicazione della bretella -

- 1) Posizionare la bretella sopra la spalla e la testa del paziente, collocando il cuscinetto dietro il collo. Gli anelli a "D" su ciascuna estremità della bretella si collegheranno al cinturino del braccio più vicino alla cerniera (A) e al cinturino dell'avambraccio più vicino alla mano (B).
- 2) Fissare il cinturino del braccio (A) facendo scorrere la linguetta a bocca di coccodrillo, situata sull'estremità del cinturino stesso, attraverso l'anello a "D" situato sull'estremità della bretella. Tirare il cinturino completamente attraverso l'anello a "D" e chiudere bene.
- 3) L'anello a "D" sulla bretella va posizionato dietro il braccio, come illustrato.
- 4) Fissare poi il cinturino dell'avambraccio (B) facendo scorrere la linguetta a bocca di coccodrillo, situata sull'estremità del cinturino stesso, attraverso l'anello a "D" situato sull'estremità della bretella. Tirare il cinturino completamente attraverso l'anello a "D" e chiudere bene.
- 5) Per regolare la lunghezza della bretella, allentarla e poi tirarla o rilasciarla attraverso l'anello a "D" finché l'avambraccio non risulta sorretto all'altezza giusta. Fissare di nuovo la bretella su sé stessa.

### Personalizzazione del tutore per gomito T Scope Premier -

I cinturini e i cuscinetti in espanso possono essere rimossi facendo scorrere la linguetta a bocca di coccodrillo.

I rinforzi del tutore possono essere piegati per adattare meglio il tutore stesso. Disporre il tutore sulla superficie di un tavolo, con un rinforzo sporgente oltre il bordo del tavolo, come illustrato in figura. Applicare pressione verso il basso per piegare il rinforzo.

#### Istruzioni di lavaggio -

I cinturini e i cuscinetti in espanso possono essere rimossi facendo scorrere i cinturini fuori dagli alloggiamenti dei rinforzi. Lavare a mano i cuscinetti in espanso e i cinturini con un detersivo neutro; fare asciugare all'aria. Non mettere i cinturini né i cuscinetti in espanso in asciugatrice.

### Mise en place de la sangle de l'épaule :

- 1) Placez la sangle de l'épaule par-dessus l'épaule et la tête du patient avec le coussinet de sangle situé à l'arrière du cou. Les anneaux en D situés sur chaque extrémité de la sangle sont attachés à la sangle de la partie supérieure du bras la plus proche de l'articulation (A) et la sangle de l'avant-bras la plus proche de la main (B).
- 2) Attachez la sangle de la partie supérieure du bras (A) en faisant glisser la patte crocodile à l'extrémité de la sangle par l'anneau en D situé sur l'extrémité de la sangle de l'épaule. Tirez sur la sangle pour la faire entièrement passer par l'anneau en D et serrez fermement.
- 3) L'anneau en D situé sur la sangle de l'épaule doit être placé à l'arrière du bras tel qu'indiqué.
- 4) Attachez ensuite la sangle de l'avant-bras (B) en faisant glisser la patte crocodile à l'extrémité de la sangle par l'anneau en D situé sur l'extrémité de la sangle de l'épaule. Tirez sur la sangle pour la faire entièrement passer par l'anneau en D et serrez fermement.
- 5) Pour régler la longueur de la sangle de l'épaule, desserrez la sangle, tirez sur celle-ci ou relâchez-la au travers de l'anneau en D, jusqu'à ce que l'avant-bras soit maintenu à l'élévation adéquate. Rattachez la sangle de l'épaule sur elle-même.

### Personnalisation de l'orthèse pour coude T Scope Elbow Premier :

Les sangles peuvent être raccourcies en coupant à la longueur voulue avec des ciseaux et en rattachant la patte de la sangle crocodile.

Les montants de l'orthèse peuvent être courbés pour qu'ils épousent mieux le bras. Placez l'orthèse sur le dessus d'une table en la faisant dépasser du bord, tel qu'illustré. Appliquez une pression vers le bas pour courber le montant.

#### Conseils de lavage :

Les sangles et les coussinets en mousse peuvent être retirés en faisant glisser les sangles hors des enveloppes de montants. Lavez les coussinets en mousse et les sangles à la main avec un savon doux, puis laissez-les sécher à l'air. Ne séchez pas les sangles ou les coussinets en mousse dans un sèche-linge mécanique.

### Aplicación de la tira para el hombro:

- 1) Coloque la tira del hombro sobre el hombro y la cabeza del paciente, con el acolchado de la tira por detrás del cuello. Los anillos D en los extremos de la tira se sujetarán a la tira del brazo superior más cercana a la bisagra (A) y a la tira del antebrazo más cercana a la mano (B).
- 2) Sujete la tira del brazo superior (A) deslizando la lengüeta en horquilla en el extremo de la tira por el anillo D en el extremo de la tira del hombro. Tire completamente de la tira por el anillo D y sujétela firmemente.
- 3) El anillo D en la tira del hombro debe estar colocado detrás del brazo, según se muestra.
- 4) A continuación, sujete la tira del antebrazo (B) deslizando la lengüeta en horquilla en el extremo de la tira por el anillo D en el extremo de la tira del hombro. Tire completamente de la tira por el anillo D y sujétela firmemente.
- 5) Para ajustar la longitud de la tira del hombro, aflójela, tire o suelte la tira a través del anillo D hasta que el antebrazo tenga la elevación correcta. Vuelva a sujetar la tira del hombro a la posición original.

### Personalización de la Codera T Scope Premier:

Pueden acortarse las tiras recortando el exceso con tijeras y volviendo a sujetar la lengüeta en horquilla.

Pueden doblarse los puntales para lograr un mejor ajuste. Coloque la codera encima de una mesa, con un puntal saliendo del borde, según se muestra. Aplique presión hacia abajo para doblar el puntal.

#### Instrucciones de lavado:

Pueden quitarse las tiras y los acolchados de espuma deslizándolos de las fundas de los puntales. Lave a mano los acolchados de espuma y las tiras con jabón suave, y seque al aire. No seque los acolchados de espuma ni las tiras en una secadora.